

mafi Flooring
施工・メンテナンスガイド



mafi
mafi Japan

▶木の特性について

- ・木は自然の調湿機能を持ち、湿度の高い日は空気中の水分を表面の微細な孔から吸収し膨張します。また、湿度の低い日は水分を吐き出し収縮します。季節、天候の変化にともなう温度・湿度の変化によりわずかな伸び縮み、変形を繰り返しています。人や木材にとって最適な湿度は40~60%とされているので、この範囲に保つよう to してください。
- ・木は成長してきた自然環境と大きく異なる高温、高湿、あるいは乾燥の環境に長時間さらされると変形が極端になり、隙間が大きくなったり、逆に狭くなりすぎて床が持ち上がったたり、割れたり、反りがもとに戻らなくなることがあります。こうした変形が固定してしまうと表面を削ったり、割れをパテ埋めで補修したりする必要がでてきます。
- ・木材の特性を踏まえ、のちのちの不具合の発生を少なくする目的で施工要領を作成しています。かならず施工要領をまもって施工し、また以下の事項などもご理解の上ご使用ください。

▶変色について

- ・オーク材は、鉄・ステンレス製品を床に直接置くと、オーク材の性質上酸化し変色するおそれがあります。かならず下敷きになるものはさみ、床に直接触れないようにしてください。下敷きにフェルトを使用するときは色うつりを防ぐため、染色していないのものをご使用ください。
- ・太陽光・照明器具の紫外線により、濃い色は明るく（退色）、明るい色は濃く変色（日焼け）します。窓際などは特に変色しやすいので、なるべくカーテンやブラインドなどで直射日光が当たらないようにしてください。
- ・ペットの排泄物や薬品なども変色の原因となる場合がありますので、ただちに拭き取ってください。

▶水ぬれについて

- ・水、コーヒーなどの液体を床にこぼした時は、ただちに拭き取ってください。時間がたつと、フローリング内部に浸透し、シミが残る場合があります。
- ・植木鉢を床の上に直接置かないでください。水ぬれ、湿気によりシミやカビの原因となります。植木鉢はかならず鉢皿の上に置いてください。ぬれタオル、ぬれ雑巾など湿度の高いものも同様に床の上に放置しないでください。
- ・水にぬれると膨れ、反り、シミ、色むら等の原因となることがあります。キッチン周り、エントランス、トイレなどで水をこぼした場合はすばやく布で拭き取ってください。どうしても気になるときはマットを敷いてください。

▶キズ・へこみについて

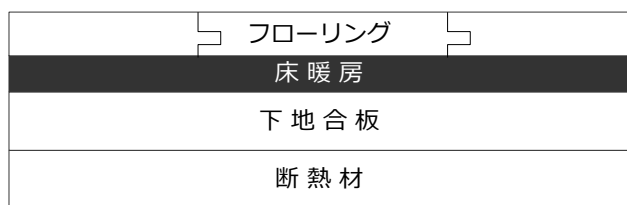
- ・キャスター付きの椅子や重量のある家具などを置いたり、引きずったりするとキズ、へこみの原因となります。特に針葉樹は柔らかいのでキズがつきやすい樹種です。硬い樹種をお選びいただくかフェルト貼りマットなどを敷いてください。
- ・表面についた軽い擦りキズはオイルを塗ることで目立たなくなります。キズが深い場合にはサンドペーパーをかけてからオイルで仕上げるとより目立ちにくくなります。

▶床暖房のご使用について

- ・フローリングは床材裏面の温度が50℃までの低温タイプの電気式床暖房（フィルム・PTC）に耐える仕様ですが、数ミリ程度の隙間・割れ・反り、変色が発生することがあります。これは使用環境によって異なりますので、クレームは免責となっています。
- ・床暖房ご使用の際は木の伸縮などが顕著になる状況がありますので、以下をかならずご一読ください。

▶床暖房施工の注意点

- ・床暖房は床下温度50℃までの低温タイプの電気式床暖房（フィルム・PTC）を推奨しています。
- ・温水式床暖房を使用される場合には、かならず9～12mm程度の合板を捨て貼りし、床用接着剤とステーブルを併用して施工してください。
※床下温度50℃までの温水タイプであれば捨て貼りを省略してもかまいませんが、床表面温度が28℃～30℃程度になるよう低温運転をしてください。表面温度の測定には非接触型温度計が便利です。
- ・エンドマッチ部分にはさね部専用ボンド(弊社推奨：Panasonic KE9501E)を塗ってください。
- ・接着剤はBona R848もしくは同等品を推奨します。



低温電気式フィルムタイプ施工方法



温水床暖房施工方法

▶床暖房施工後のご注意

- ・冬季は室内の湿度が10%以下になることがあります。加湿器などで湿度を40～60%に保つようにしてください。
- ・床暖房の温度に関しては高温を避け、床表面温度が28～30℃になるように調節し低温運転をしてください。
- ・急激に床暖房の温度を上げないでください。毎日温度を少しずつ（5℃程度）上げて使用することをおすすめします。
- ・長時間の連続運転は割れや大きな隙間が空く原因になります。かならず使用しない時間帯を設けてください。
- ・室温が低い場合は、エアコンなどの空調機器を併用してください。床暖房運転時には直接床に熱が当たるファンヒーターや赤外線ヒーターなどの暖房器具の使用はできるだけお控えください。特にファンヒーターをご使用のときは、吹き出し口周辺の過度な乾燥により割れの原因となるおそれがあるため、こまめに移動する、床より高い位置に設置するなどの対策をしてください。
- ・床暖房運転時にカーペット、じゅうたんなどのマット類、座布団・ふとんなどの長時間の使用は絶対に避けてください。これは床暖房の熱を放熱できず過度の加熱状態になり、変形、変色、床鳴りなどの原因となるためです。マット類に限らず、底面の広い家具などもこのような現象をおこすおそれがありますのでご注意ください。
- ・床が水分を含んだ状態で床暖房を運転すると割れや変形の原因になります。ソープなどでクリーニングをする場合は、必ず床暖房を切り、床の温度を下げてから行ってください。また、クリーニング前後2～3日は床暖房を使用しないでください。
※床暖房を使用する季節をさけてクリーニングすることをおすすめします。
- ・多くの床暖房システムは、ピアノなどの重量物の設置が床暖房全体の損傷につながるため設置を禁止しています。床暖房システムの説明書をよくお読みになったうえで施工、ご使用ください。

▶ 施工環境

- ・コンクリート・しっくい・塗装などの湿気が発生するすべての作業が完了し、完全に乾いていることをご確認ください。完全に乾いていない現場では 施工を行わないでください。また合板などのすべての下地材が完全に乾いた状態であることをご確認ください。
- ・室内湿度は50%程度が施工条件に適しています。湿度40%以下もしくは60%以上での施工は避けてください。海辺・湿地帯(沼・池・水田の近く)、地下室などの湿気が多い現場では湿気対策を十分に行う必要があります。施工上、室内温度は20℃が適温です。床暖房仕様で施工する場合は、室温10℃以下もしくは27℃以上での施工は避けてください。
- ・正確な温度計・湿度計を現場に設置して温度・湿度管理することをおすすめします。

▶ 施工前の注意事項

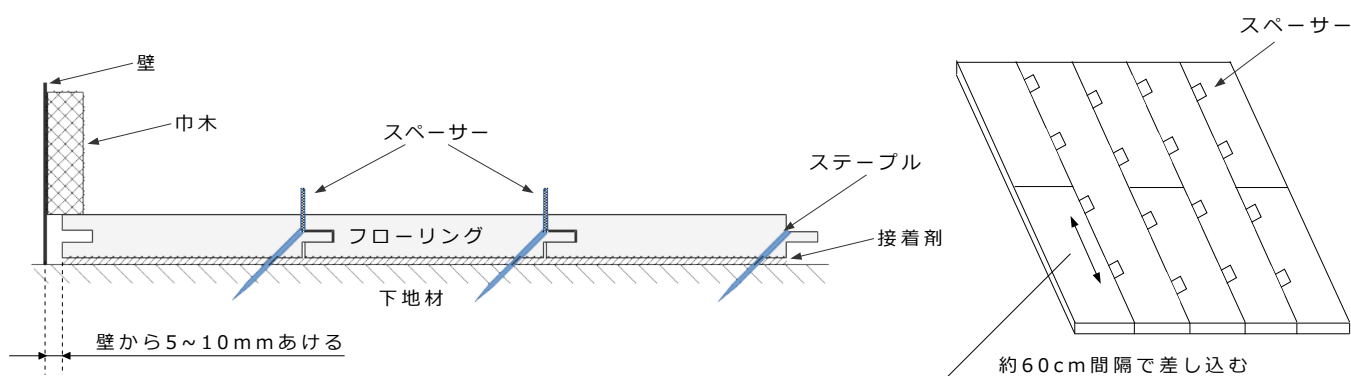
- ・必要量を計算される場合にはロス率5 ~ 10%をプラスしての計算をおすすめします。
- ・直射日光や雨などが当たる場所での保管はしないでください。反りや曲りの原因になります。
- ・色、木目にバラつきがあります。施工前に、2~3 梱包ばらして色合わせをしてください。
※設計担当者様・施主様の意向によります。
- ・品質チェックを重ねていますが、不良品やキズ・輸送中のダメージなどがある場合があります。施工後の取替には対応できかねますので、品質の問題や不明な点がある場合は施工せず、かならず施工前に担当者にご連絡ください。
- ・使用・施工上の問題となる欠陥がある場合は、現場での立会もしくは写真での判断のうえでの交換となります。
- ・施工前に下地のゴミ・ホコリを掃除機などできれいに取り除いてください。

▶ 施工後の注意事項

- ・静電美化剤などを使用したモップ類（ダスキン・クイックルワイパーなど）は使用しないでください。シミの原因になることがあります。
 - ・液体を床にこぼしシミが残った場合は、Bonaフロアクリーナーとオイルリフレッシュャーで拭きあげてください。
- ※メンテナンス用品はBona製品をおすすめします。弊社でも取扱っていますのでご購入についてはお気軽にご相談ください。
- ※詳しくは「フローリングメンテナンス」の章をご覧ください。

▶ 施工要領

- ・ かならず合板を捨て貼りし、その上に施工してください。また、コンクリート下地の場合にはコンクリートが完全に乾いている状態で合板を捨て貼りしてください。下からの湿気が多いと予想される現場には、0.1mm 厚以上の防湿シートを併用してください。
※新築、リフォームに関係なく、根太に直接床材を施工する事は認めていません。
- ・ 最低12mm 厚以上の耐水性合板をご使用ください。コンクリートに直貼りする場合はご相談ください。
- ・ 下地レベルは4方向・2mで±2mm以下の精度を出してください。
- ・ 床材の伸びを考慮し、壁と床材との隙間は5~10mm程度あけてください。
- ・ 施工には床用接着剤(ウレタンボンド)とステーブル(マックス ステーブル 438MA)をご使用ください。ステーブルはフローリング凸部に約45度の角度で打ち込みます。フィニッシュネイルは固定する力が弱く、床なりの原因となりますので使用しないでください。
- ・ 床材表面に付着した場合は湿った布地でただちに拭き取ってください。
- ・ 実を接合するときは床材を直接叩かず、あて木(タッピングブロックなど)をあてゴムハンマーなどで軽く叩いてください。隙間はスペーサーを用いて0.6mm程度あけて施工ください。スペーサーの抜き取りが困難になりますのであまり強く叩かのようにしてください。別送のスペーサーをかならずご使用ください。
- ・ 床の施工後に壁や天井などの工事があるときは、床のゴミ・ホコリを取り除きすみやかに床全体をシートや養生ボードで覆い隠してください。壁際に石膏ボードの粉がたまるのを防ぎ、日焼けによる変色からも守ります。接着力の強いテープ(布テープ、ガムテープなど)を使用すると、はがすときに表面が荒れたり粘着剤がフローリングに残りますので使用しないでください。
※特に色の濃いウォルナットなどに石膏ボードの粉が付着すると取れにくく目立ちますのでご注意ください。
- ・ 一般に養生テープは粘着力が弱いので材料を傷つけない印象がありますが、数日貼ったままにするとかならず粘着剤が床に残り、また、はがすときに床材表面が荒れてしまいます。やむをえず養生テープを使用するときにはいちばん粘着力の弱いものを使用し、24時間以内にはがしてください。ご面倒でも養生テープを使用する代わりに段ボールや養生マットを壁際に立ち上げて敷き、その上に養生テープを貼ることをおすすめします。
- ・ ほかの作業がすべて終了していれば、自然塗料(オイル)での最終仕上げをおすすめします。オイルはBonaクラフトオイルをおすすめしています。オイルを塗布することでさらにきれいに仕上がり、その後の汚れ・シミも付きにくくなります。



▶日常のお手入れ

普段は表面のゴミやホコリを掃除機などで取り除いてください。

オイル仕上げのフローリングは水に濡れると毛羽立ちますので、基本は乾拭きしてください。

取れない汚れやシミができた場合には、固く絞った布地で拭き取るかBonaフロアクリーナーをご使用ください。

▶クリーニングと定期的なお手入れ

床が汚れているとき、また、定期的なお手入れのときは下記の手順に従ってBonaフロアクリーナーでクリーニングをしてください。Bona以外のクリーニング用品を使用する場合は、床材の端材や目立たない箇所で試し、問題がないことを確認したうえでご使用ください。

Bona® はスウェーデンにある、世界トップクラスのフローリングメンテナンス製品の企業です。

▶クリーニング

1. まず掃除機をかけて床の上のゴミやホコリを取り除きます。
2. フロアクリーナーをスプレーしてください。
3. クリーニングパッドで拭きあげてください。

※Bonaスプレーモップならハンドルを握るだけでクリーナーをスプレーできるので簡単です。

※クリーニングパッドが汚れてきたら、手洗いしてよく絞ってください。洗濯機で洗濯もできます。



- ・ Bona スプレーモップ
 - ・ Bona クリーナーカートリッジ
 - ・ Bona クリーニングパッド
- の3点セットがお得です。
クリーナーカートリッジは詰替えて使用できます。

▶定期的なお手入れ

床がカサカサと乾燥したように見えたらメンテナンスのサインです。オイル分が不足して汚れが木の細部に入り込んでしまう前にオイルリフレッシャーを塗りましょう。年2回程度が目安です。

Bonaオイルリフレッシャーは耐水性や耐汚染性を高めます。

1. 掃除機をかけたあとフロアクリーナーとクリーニングパッドでしっかり汚れを落とし、よく乾燥させます。
2. あらかじめクリーニングパッドにオイルリフレッシャーをスプレーして湿らせておきます。
3. 原液のまま床に直接オイルリフレッシャーをスプレーし、クリーニングパッドで前後左右に薄く塗り広げます。

※塗布後15-30分でさわれる程度に乾燥しますが、2時間は歩かないでください。

※塗布後24時間は、家具などの重い物を置いたり、じゅうたんを敷いたりしないでください。

※塗布に使用した道具は、水や中性洗剤でよく洗ってください。



▶禁止事項

静電美化剤などを使用したモップ類（ダスキン・クイックルワイパーなど）は使用しないでください。
シミの原因になることがあります。

 **ATOM Company Ltd.**

アトムカンパニー株式会社 mafi Japan事業部

本社： 〒692-0045 島根県安来市柿谷町471-1

Tel.0854-27-0135 Fax.0854-27-9012

東京サロン： 〒150-0001 東京都渋谷区神宮前6-35-3 コープオリンピア601

Tel.0120-75-9013



mafi
mafi Japan